

Link do produktu: <https://magnesywawa.pl/um-e40-ho-ocynk-z-magnezem-neodymowym-i-hakiem-m6-n-38-p-730.html>



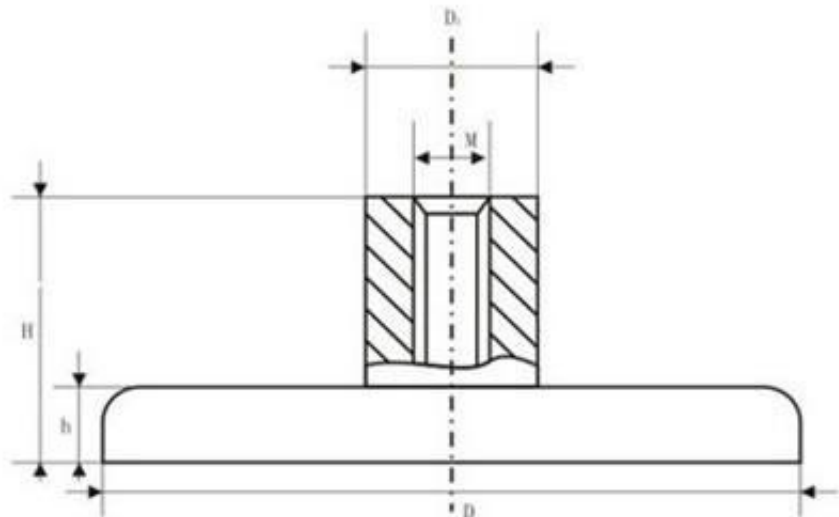
UM E40 H.O. Ocynk z magnezem neodymowym i hakiem [M6/ N 38]

Cena brutto	36,00 zł
Cena netto	29,27 zł
Dostępność	Dostępny
Numer katalogowy	E-40 L.H.O.

Opis produktu



Uchwyt magnetyczny z magnezem neodymowym z gwintowaną tuleją



Uchwyty neodymowy z tuleja gwintowaną i hakiem otwartym sufitowym E 40 Ocynkowany.

UM E-40 H.O. ocynk toczony uchwyt M6
Materiał magnesu neodymowego N 38

średnica zewnętrzna D : 40 mm

wysokość h : 8,5 mm

gwint wewnętrzny M : M4

wysokość razem z tuleją : 16 mm
wysokość razem z hakiem H : 55 mm

powłoka: ocynk

udźwig: max. 18 kg

Uchwyt magnetyczny z gwintem zawiera hak otwarty.