

Link do produktu: <https://magnesywawa.pl/um-e20-ho-ocynk-z-magnezem-neodymowym-i-hakiem-m4-n-38-p-729.html>



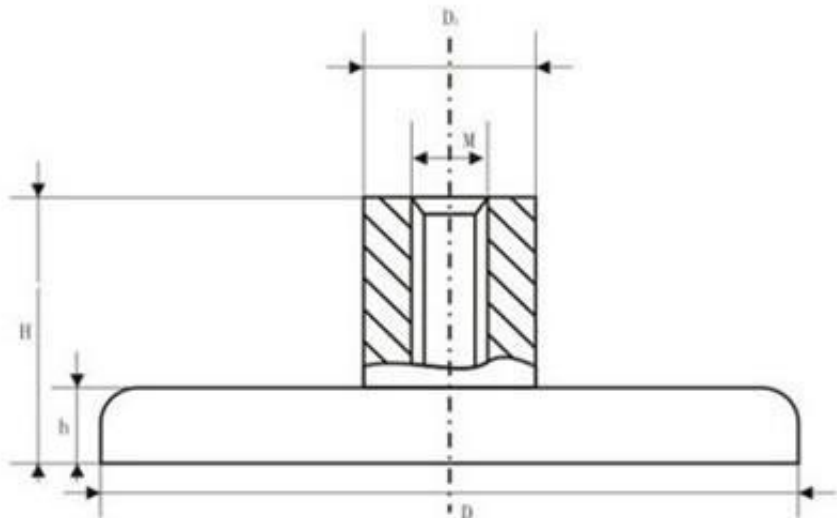
UM E20 H.O. Ocynk z magnezem neodymowym i hakiem [M4/ N 38]

Cena brutto	7,70 zł
Cena netto	6,26 zł
Dostępność	Dostępny
Numer katalogowy	E-20 L.H.O.

Opis produktu



Uchwyt magnetyczny z magnezem neodymowym z gwintowaną tuleją



Uchwyty magnetyczne z tuleją gwintowaną i hakiem otwartym E 20 Ocynkowany.

UM E-20 H.O. ocynk toczony uchwyt M4

Materiał magnesu neodymowego to N38

średnica zewnętrzna D : 20 mm

wysokość h : 6 mm

gwint wewnętrzny M : M4

wysokość razem z tuleją : 13 mm
wysokość razem z hakiem H : 40 mm

powłoka: ocynk

udźwig: max. 18 kg

