

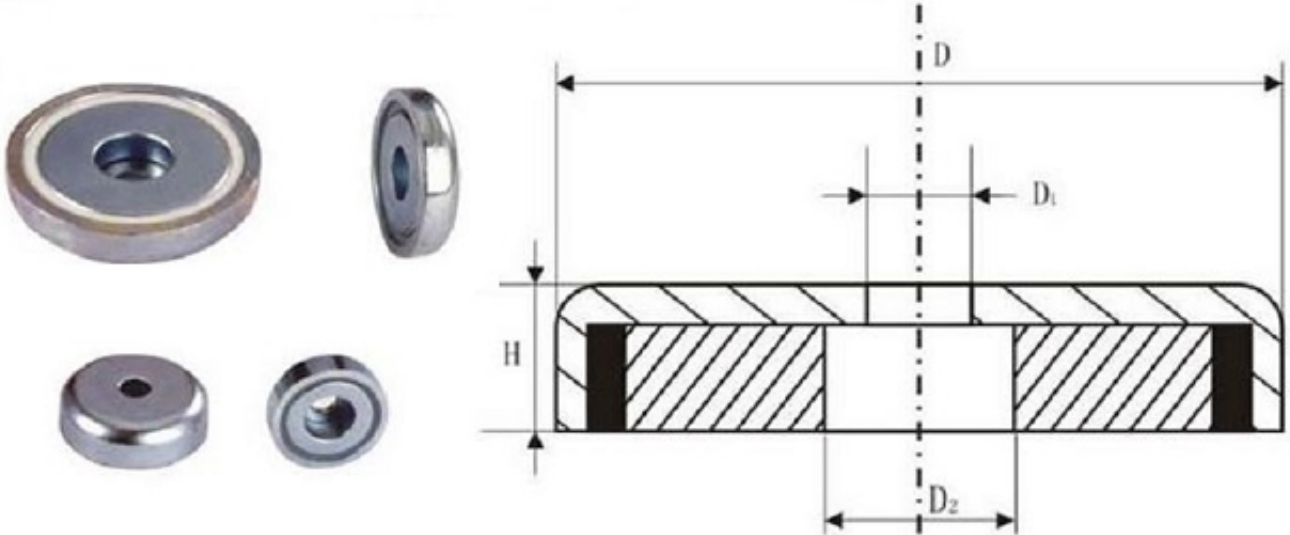
Link do produktu: <https://magnesywawa.pl/um-b60l-uchwyt-magnetyczny-neodymowy-z-otworem-pod-plaski-leb-srubby-p-490.html>



UM B60L Uchwyt magnetyczny neodymowy z otworem pod płaski łeb śruby

Cena brutto	110,00 zł
Cena netto	89,43 zł
Dostępność	Dostępny
Numer katalogowy	B-60L

Opis produktu



Uchwyt magnetyczny z neodymu pod płaski łeb śruby typ B60L

UM 60x15/8.5x15 N38

średnica zewnętrzna: 60 mm

średnica otworu pod łeb śruby: 15 mm

średnica wewnętrzna: 8,5 mm

wysokość: 15 mm

powłoka: nikiel

udźwig: max. 110 kg

Magnes neodymowy w obudowie stalowej z otworem pod płaski łeb śruby.

Podany udźwig jest udźwigiem maksymalnym zmierzonym w warunkach optymalnych, z użyciem jako zwory blachy ze stali niskowęglowej o grubości 20 mm, o gładkiej powierzchni, przy prostopadłym działaniu siły, w temperaturze pokojowej.

Aby kupić dany uchwyt pod płaski łeb śruby w naszym sklepie internetowym proszę wpisać ilość uchwytów jaką chcecie Państwo nabyć a potem kliknąć niżej na "koszyk ze strzałką".

