

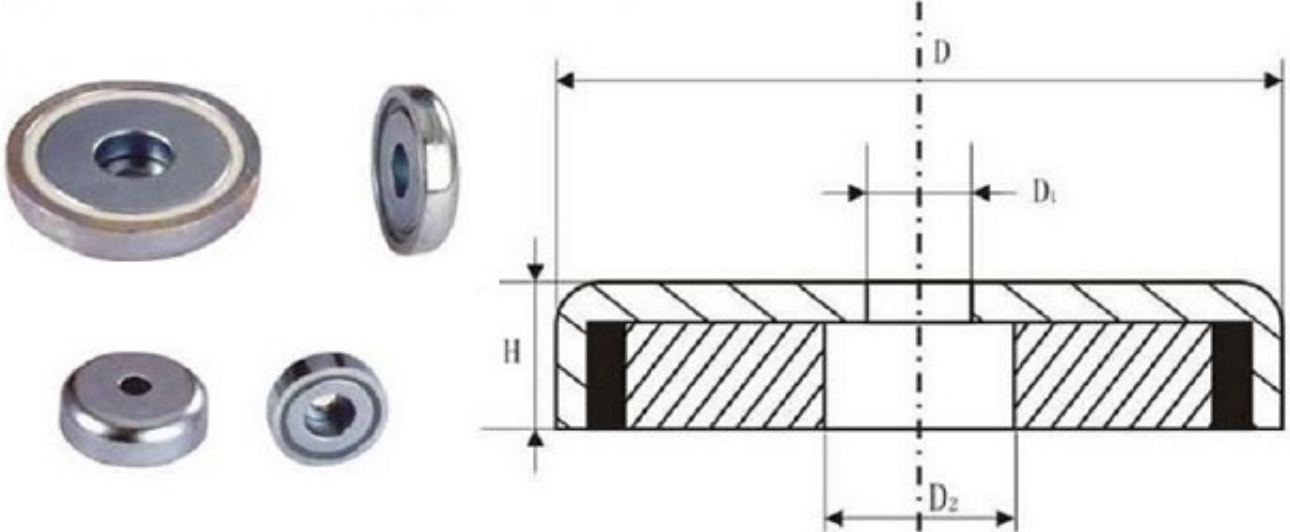
Link do produktu: <https://magnesywawa.pl/um-b32l-ni-uchwyty-magnetyczne-neodymowe-z-otworem-pod-plaski-lob-sruby-p-482.html>



## UM B32L Ni Uchwyt magnetyczny neodymowy z otworem pod płaski łeb śruby

Cena brutto	<b>22,00 zł</b>
Cena netto	<b>17,89 zł</b>
Dostępność	<b>Dostępny</b>
Numer katalogowy	<b>B-32L NI</b>

### Opis produktu



### Uchwyt magnetyczny po płaski łeb śruby typ B32 L Ni

#### UM 32x11.5/6x7 N38

średnica zewnętrzna: 32 mm

średnica otworu pod łeb śruby: 11,5 mm

średnica wewnętrzna: 6 mm

wysokość: 7 mm

powłoka: nikiel

---

**udźwig:** max. 32 kg

Podany udźwig jest udźwigiem maksymalnym zmierzonym w warunkach optymalnych, z użyciem jako zwory blachy ze stali niskowęglowej o grubości 20 mm, o gładkiej powierzchni, przy prostopadłym działaniu siły, w temperaturze pokojowej.

Aby kupić dany uchwyt pod płaski łeb śruby w naszym sklepie internetowym proszę wpisać ilość uchwytów jaką chcecie Państwo nabyć a potem kliknąć niżej na "koszyk ze strzałką".

