

Link do produktu: <https://magnesywawa.pl/um-a75l-uchwyty-magnetyczny-neodymowy-z-otworem-pod-wkret-ze-stozkiem-p-495.html>



UM A75L Uchwyt magnetyczny neodymowy z otworem pod wkręt ze stożkiem.

Cena brutto **180,00 zł**

Cena netto **146,34 zł**

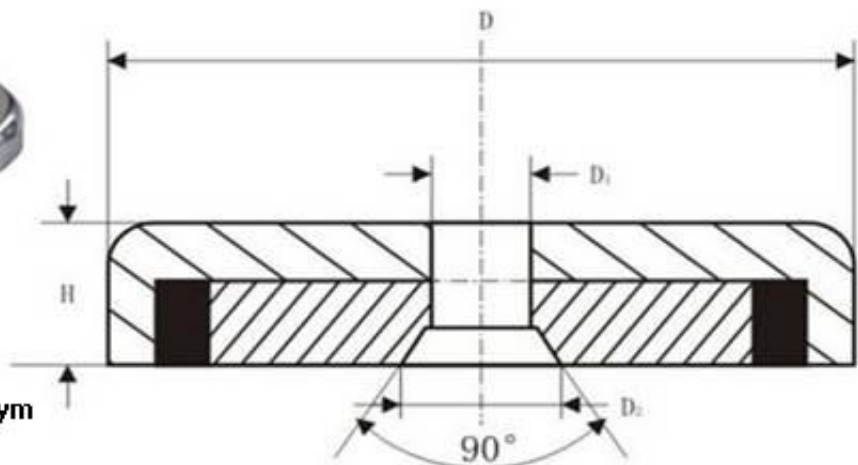
Dostępność **Dostępny**

Numer katalogowy **A-75L**

Opis produktu



Uchwyt z magnese neodymowym z otworem przelotowym



Uchwyt magnetyczny w obudowie metalowej z magnese neodymowym pod wkręt A 75L

UM 75x19/10,5x18 N38

Uchwyty magnetyczne neodymowe z otworem na wkręt stożkowy.

średnica zewnętrzna: 75 mm

średnica wewnętrzna: 10,5 mm

średnica fazy pod łeb śruby: 19 mm

wysokość: 18 mm

powłoka: Nikiel

udźwig: max. 210 kg

Podany udźwig maksymalny zmierzonym w warunkach optymalnych, z użyciem jako zwory blachy ze stali niskowęglowej o grubości 20 mm, o gładkiej powierzchni, przy prostopadłym działaniu siły, w temperaturze pokojowej.

Aby kupić dany uchwyt magnetyczny neodymowy pod wkręt stożkowy w naszym sklepie internetowym proszę wpisać ilość uchwytów jaką chcecie Państwo nabyć a potem kliknąć niżej na "koszyk ze strzałką".



