

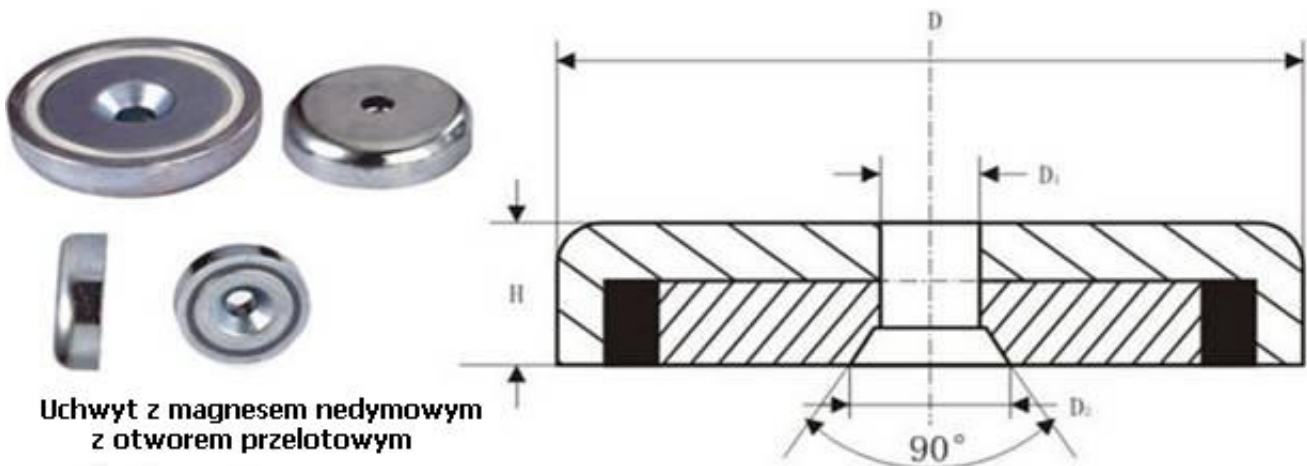
Link do produktu: <https://magnesywawa.pl/um-a36-uchwyt-magnetyczny-neodymowy-pod-stozkowy-leb-sruby-p-317.html>



UM A36 Uchwyt magnetyczny neodymowy pod stożkowy łeb śruby.

Cena brutto	24,00 zł
Cena netto	19,51 zł
Dostępność	Dostępny
Numer katalogowy	A-36

Opis produktu



Uchwyt z magnesem neodymowym z otworem przelotowym

Magnetyczne uchwyty z magnesem neodymowym pod wkręt stożkowy do przykręcenia A36

UM36x12/6,4x8 N38

Uchwyty magnetyczne neodymowe z otworem pod wkręt stożkowy.

średnica zewnętrzna: 36 mm

średnica wewnętrzna: 6,4 mm

średnica fazy pod łeb śruby: 12 mm

wysokość: 8 mm

powłoka: nikiel

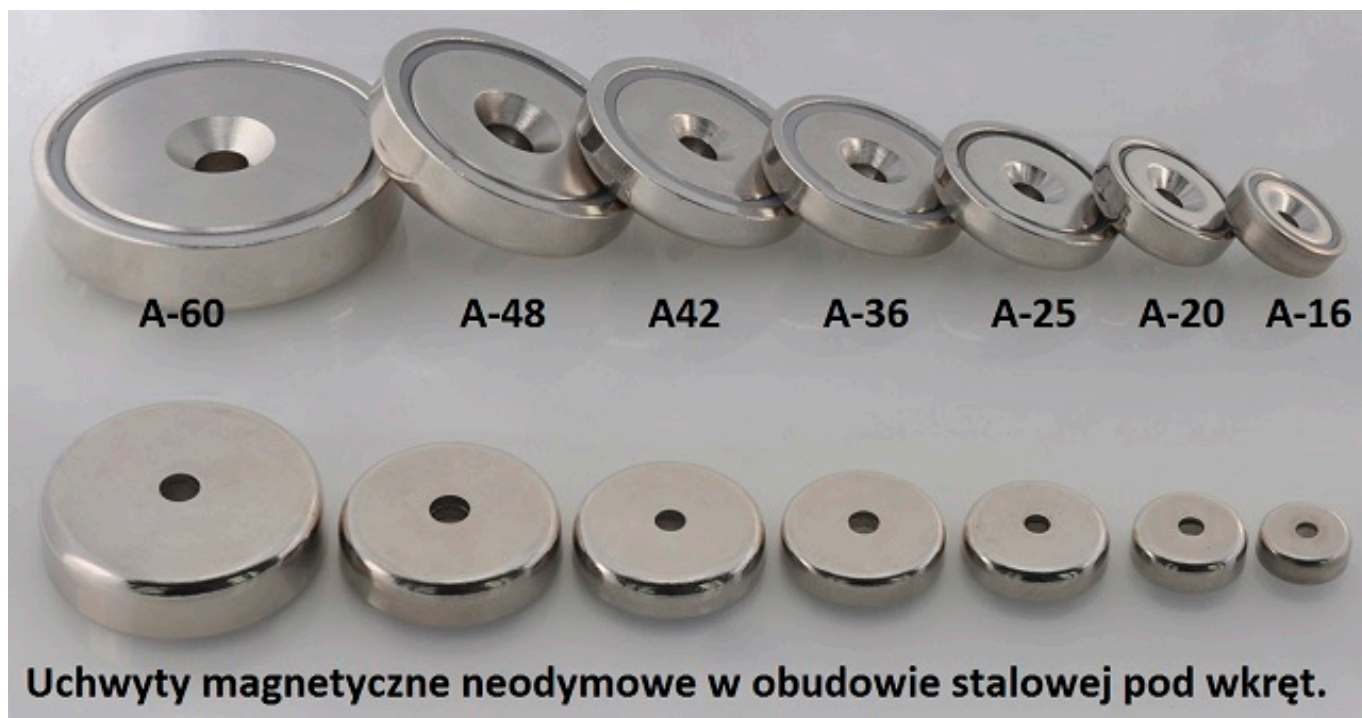
udźwig: max. 45 kg

Uchwyt magnetyczny neodymowy pod stożkowy łeb śruby.

Podany udźwig jest udźwigiem maksymalnym zmierzonym w warunkach optymalnych, z użyciem jako zwory blachy ze stali niskowęglowej o grubości 10 mm, o gładkiej powierzchni, przy prostopadłym działaniu siły, w temperaturze pokojowej.

Aby kupić dany chwytak magnetyczny neodymowy w naszym sklepie internetowym proszę wpisać ilość uchwytów jaką chcecie Państwo nabyć a potem kliknąć niżej na "koszyk ze strzałką".





Uchwyty magnetyczne neodymowe w obudowie stalowej pod wkręt.