

Link do produktu: <https://magnesywawa.pl/um-a32-uchwyty-magnetyczne-neodymowe-z-otworem-pod-wkret-ze-stozkiem-p-527.html>



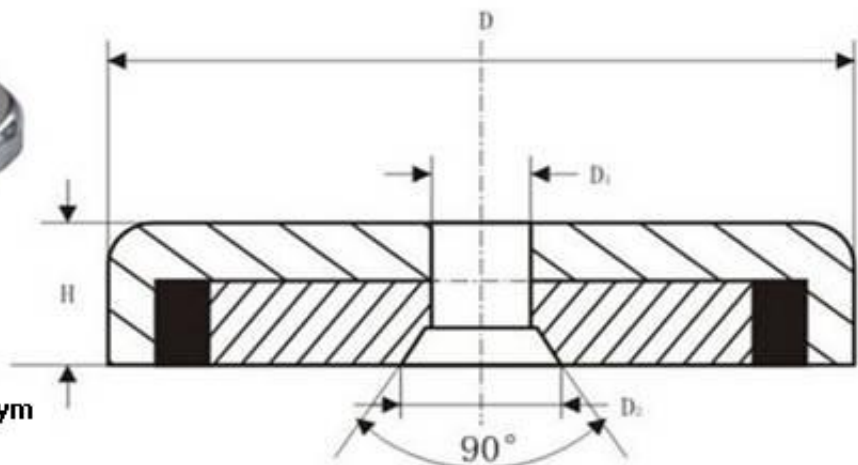
UM A32 Uchwyt magnetyczny neodymowy z otworem pod wkręt ze stożkiem.

Cena brutto	18,50 zł
Cena netto	15,04 zł
Dostępność	Dostępny
Numer katalogowy	A-32-N

Opis produktu



Uchwyt z magnesem neodymowym z otworem przelotowym



Uchwyt magnetyczny neodymowy pod śrubę z łbem stożkowym A32

UM 32x10,5/5,5x8 N38

Uchwyty magnetyczne neodymowe z otworem pod wkręt śrubkę.

średnica zewnętrzna: 32 mm

średnica wewnętrzna: 5,5 mm

średnica fazy pod łeb śruby: 10,5 mm

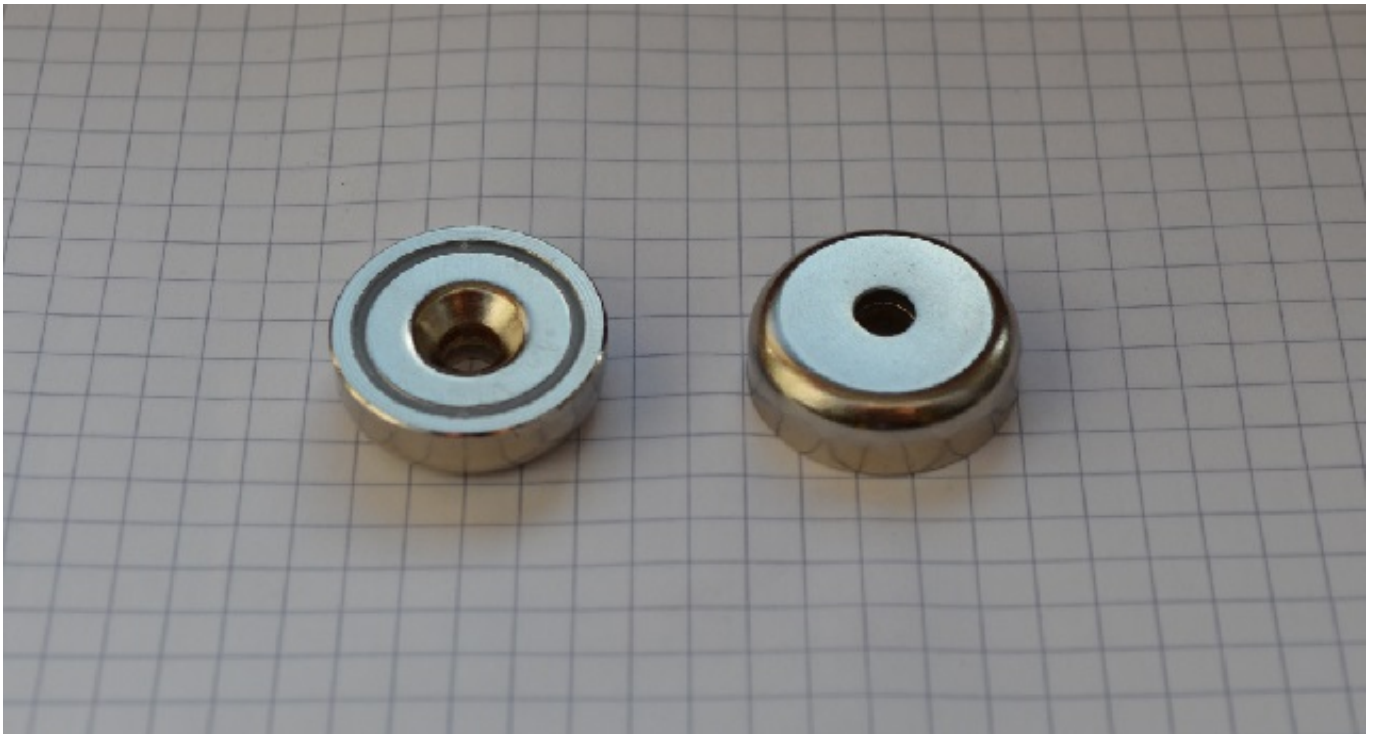
wysokość: 8 mm

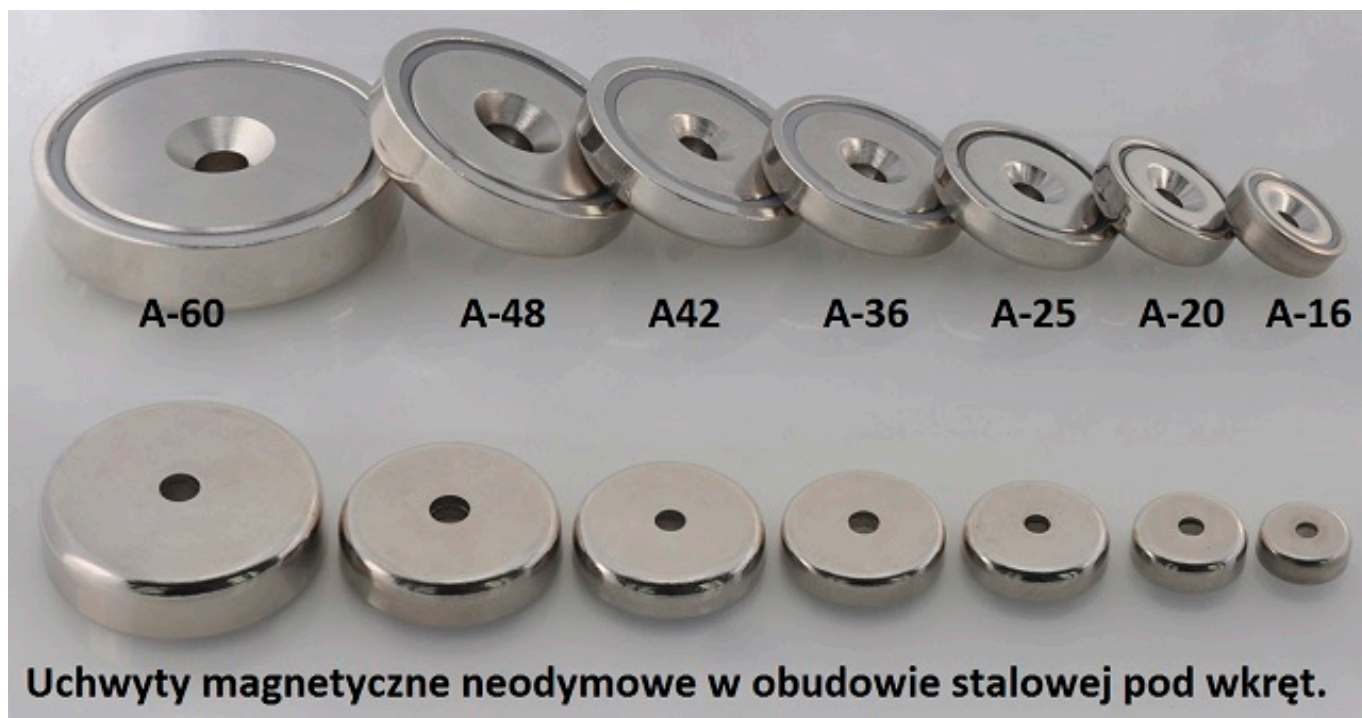
powłoka: nikiel

udźwig: max. 35 kg

Podany udźwig jest udźwigiem maksymalnym zmierzonym w warunkach optymalnych, z użyciem jako zwory blachy ze stali niskowęglowej o grubości 10 mm, o gładkiej powierzchni, przy prostokątym działaniu siły, w temperaturze pokojowej.

Aby kupić dany uchwyt pod łeb śruby w naszym sklepie internetowym proszę wpisać ilość uchwytów jaką chcecie Państwo nabyć a potem kliknąć niżej na "koszyk ze strzałką".





Uchwyty magnetyczne neodymowe w obudowie stalowej pod wkręt.