

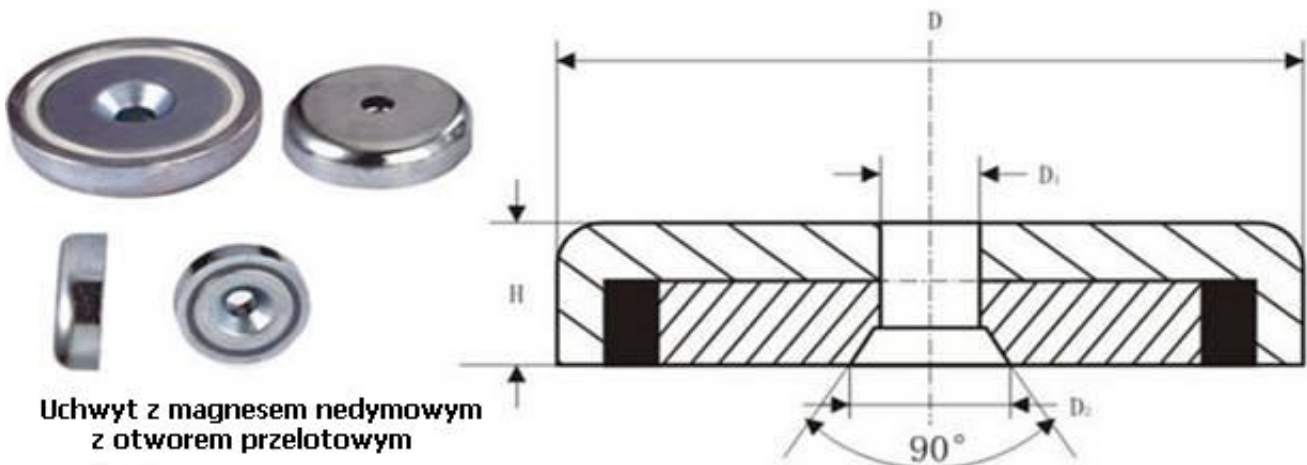
Link do produktu: <https://magnesywawa.pl/um-a32-o-uchwyt-magnetyczny-neodymowy-z-otworem-pod-wkret-ze-stozkiem-p-496.html>



UM A32 O Uchwyt magnetyczny neodymowy z otworem pod wkręt ze stożkiem.

Cena brutto	18,50 zł
Cena netto	15,04 zł
Dostępność	Dostępny
Numer katalogowy	A-32 O

Opis produktu



Uchwyt z magnese neodymowym z otworem przelotowym

Uchwyt magnetyczny neodymowy w obudowie metalowej na śrubę ze stożkiem A32L O

Uchwyt neodymowy z otworem pod wkręt ze stożkiem UM 32x11/5,5x7 N38

średnica zewnętrzna: 32 mm

średnica wewnętrzna: 5,5 mm

średnica fazy pod łeb śruby: 11,5 mm

wysokość: 7 mm

powłoka: cynk

udźwig: max. 40 kg

Udźwigiem maksymalnym zmierzonym w warunkach normalnych, z użyciem jako blachy ze stali niskowęglowej o grubości 20 mm, o gładkiej powierzchni, przy prostopadłym działaniu siły, w temperaturze pokojowej.

Aby kupić dany uchwyt neodymowy w naszym sklepie internetowym proszę wpisać ilość uchwytów jaką chcecie Państwo nabyć a potem kliknąć niżej na "koszyk ze strzałką".

