

Link do produktu: <https://magnesywawa.pl/um-a32-l-zn+ni-uchwyty-magnetyczne-neodymowe-z-otworem-pod-wkret-ze-stozkiem-p-214.html>



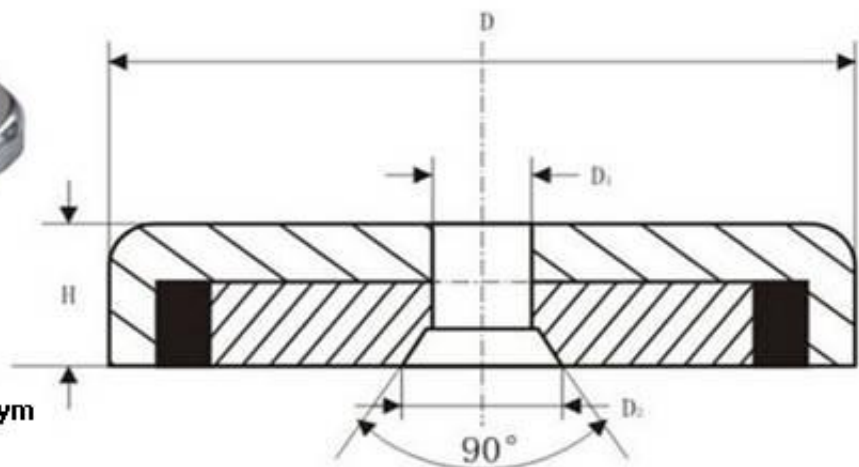
UM A32 L ZN+NI Uchwyt magnetyczny neodymowy z otworem pod wkręt ze stożkiem.

Cena brutto	20,00 zł
Cena netto	16,26 zł
Dostępność	Dostępny
Numer katalogowy	A-32-O-NI

Opis produktu



Uchwyt z magnesem neodymowym z otworem przelotowym



Magnetyczne uchwyty z magnesem neodymowym pod wkręt A32L ZN+NI

Magnes neodymowy pierścieniowy w obudowie stalowej z otworem pod wkręt

A 32 L UM 32x11/5,5x7 N38

średnica zewnętrzna: 32 mm

średnica wewnętrzna: 5,5 mm

średnica fazy pod łeb śruby: 11 mm

wysokość: 7 mm

powłoka obudowy cynk

powłoka magnesu nikiel

udźwig: max. 40 kg

Udźwigiem maksymalnym zmierzonym w warunkach normalnych, z użyciem jako zwory blachy ze stali niskowęglowej o grubości 20 mm, o gładkiej powierzchni, przy prostym działaniu siły, w temperaturze pokojowej.

Aby kupić dany uchwyt neodymowy na wkręt stożkowy w naszym sklepie internetowym proszę wpisać ilość uchwytów jaką chcecie Państwo nabyć a potem kliknąć niżej na "koszyk ze strzałką".



