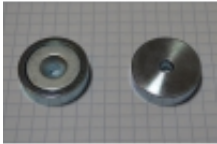


Link do produktu: <https://magnesywawa.pl/um-a25l-uchwyty-magnetyczne-neodymowe-z-otworem-pod-wkręt-ze-stożkiem-p-699.html>



UM A25L Uchwyt magnetyczny neodymowy z otworem pod wkręt ze stożkiem.

Cena brutto **10,50 zł**

Cena netto **8,54 zł**

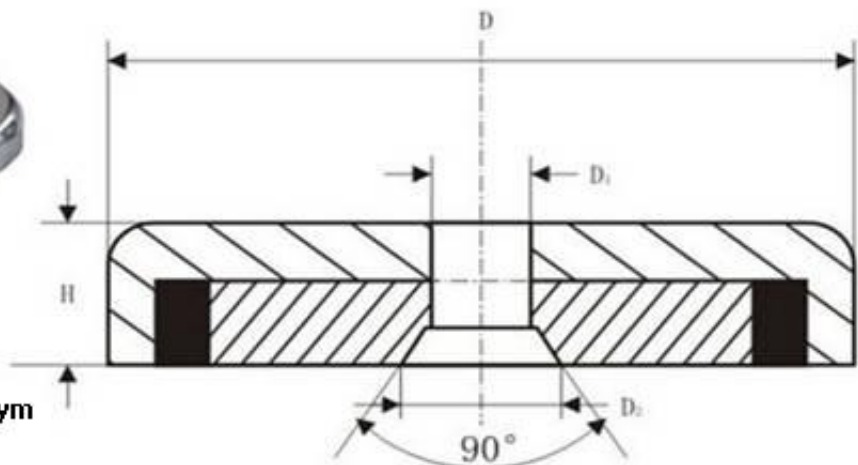
Dostępność **Dostępny**

Numer katalogowy **A-25L**

Opis produktu



Uchwyt z magnese neodymowym z otworem przelotowym



Uchwyt magnes neodymowy w obudowie pod stożkowy wkręt A 25L ZN

Uchwyty magnetyczne neodymowe z otworem pod wkręt ze stożkiem, kupicie w naszym sklepie Magtom najtaniej.

Uchwyt magnetyczny neodymowy do płytek **UM 25x9/4,5x7 N38**

Uchwyt magnetyczny neodymowy z otworem pod wkręt ze stożkiem.

średnica zewnętrzna: 25 mm

średnica wewnętrzna: 4,5 mm

średnica fazy pod łeb śruby: 9 mm

wysokość: 7 mm

powłoka: Ocynk

udźwig: max. 26 kg



Podany udźwig maksymalnym zmierzonym w warunkach optymalnych, z użyciem blachy ze stali niskowęglowej o grubości ponad 10 mm, na gładkiej powierzchni, przy prostopadłym działaniu siły, w temperaturze pokojowej.

Aby kupić dany uchwyt magnetyczny neodymowy na wkręt w naszym sklepie internetowym proszę wpisać ilość uchwytów jaką chcecie Państwo nabyć a potem kliknąć niżej na "koszyk ze strzałką".

