

Link do produktu: <https://magnesywawa.pl/um-a25-uchwyty-magnetyczne-neodymowe-z-otworem-pod-wkręt-ze-stozkiem-p-212.html>



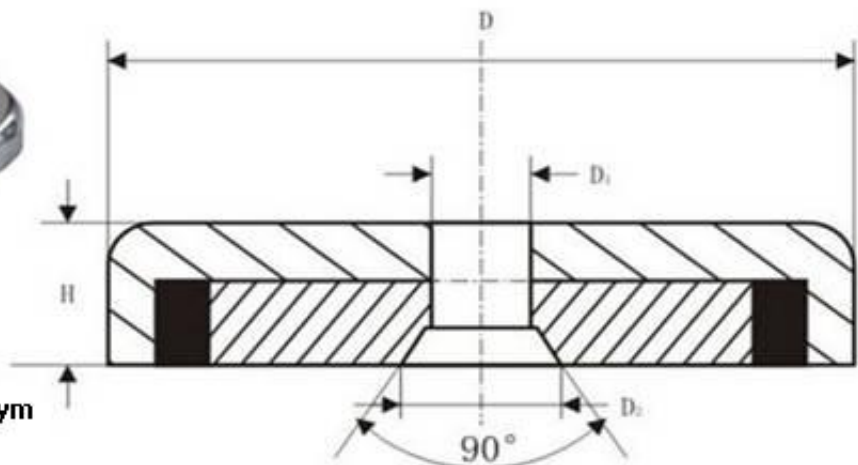
UM A25 Uchwyt magnetyczny neodymowy z otworem pod wkręt ze stożkiem.

Cena brutto	10,00 zł
Cena netto	8,13 zł
Dostępność	Dostępny
Numer katalogowy	A-25

Opis produktu



Uchwyt z magnese neodymowym z otworem przelotowym



Magnetyczne uchwyty neodymowe pod wkręt śrubkę A 25 Ni

UM 25x10,4/5,5x8 N38

średnica zewnętrzna: 25 mm

średnica wewnętrzna: 5,5 mm

średnica fazy pod łeb śruby: 10,4 mm

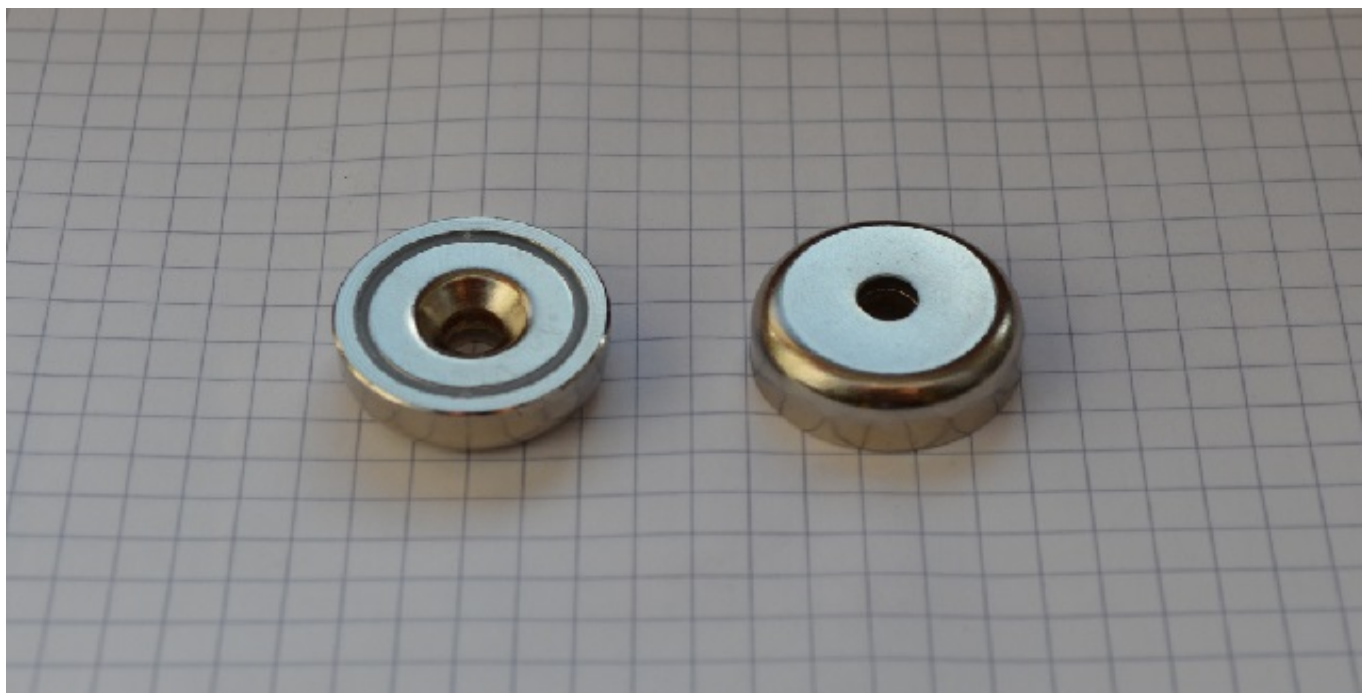
wysokość: 8 mm

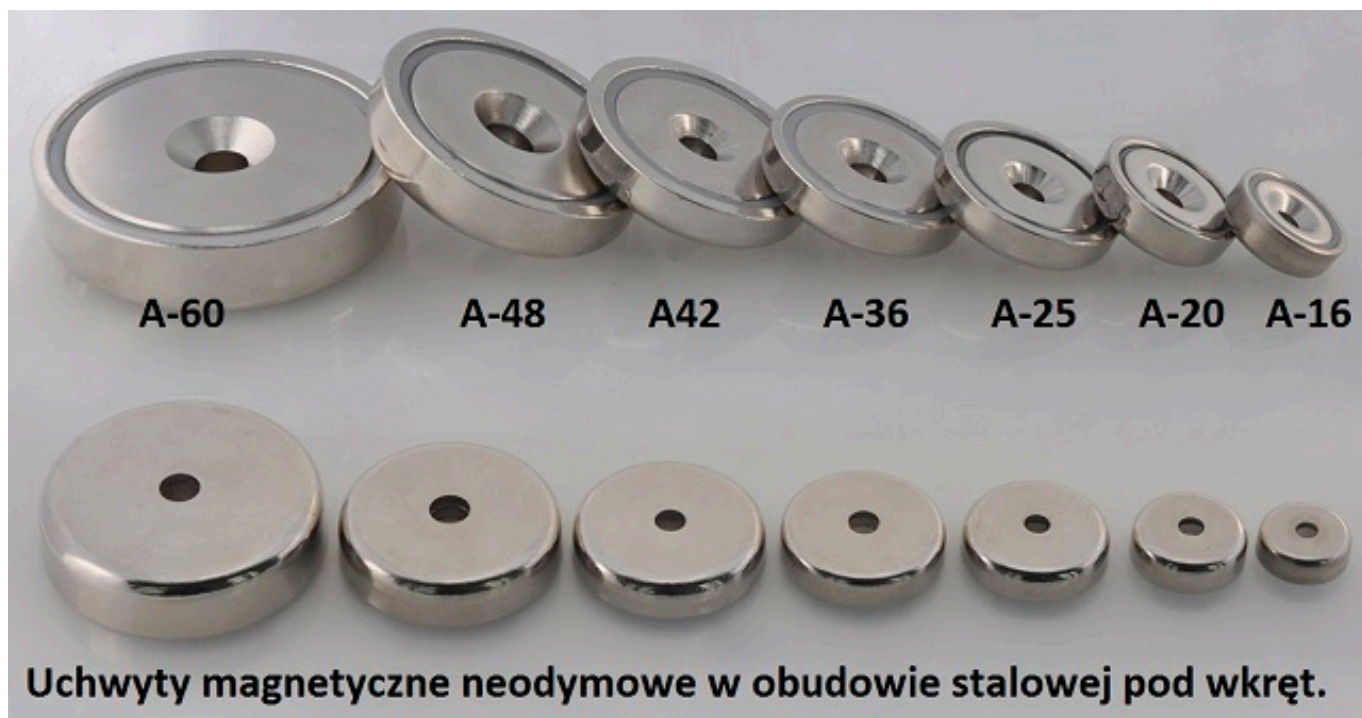
powłoka: nikiel

udźwig: max. 25 kg

Podany udźwig maksymalny zmierzonym w warunkach optymalnych, z użyciem blachy ze stali niskowęglowej o grubości mini 10 mm, na gładkiej powierzchni, przy prostopadłym działaniu siły, w temperaturze pokojowej.

Aby kupić dany chwytak magnetyczny z otworem na wkręt w naszym sklepie internetowym proszę wpisać ilość uchwytów jaką chcecie Państwo nabyć a potem kliknąć niżej na "koszyk ze strzałką".





Uchwyty magnetyczne neodymowe w obudowie stalowej pod wkręt.