

Link do produktu: <https://magnesywawa.pl/um-a20-uchwyt-magnetyczny-neodymowy-z-otworem-pod-wkret-ze-stozkiem-p-213.html>



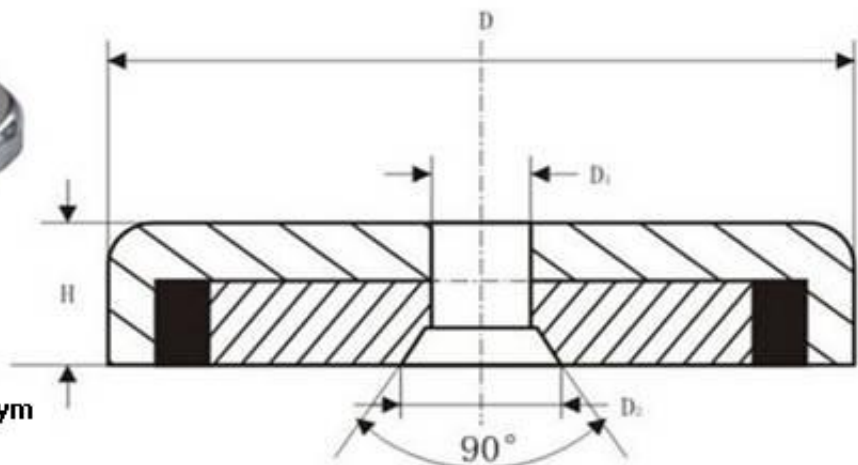
UM A20 Uchwyt magnetyczny neodymowy z otworem pod wkręt ze stożkiem.

Cena brutto	6,40 zł
Cena netto	5,20 zł
Dostępność	Dostępny
Numer katalogowy	A-20 NI

Opis produktu



Uchwyt z magnese neodymowym z otworem przelotowym



Uchwyt magnetyczny neodymowy pod śrubę stożkową A 20 NI

UM 20x8,6/4,5x7 N38

Uchwyt magnetyczny neodymowy z otworem pod wkręt ze stożkiem.

średnica zewnętrzna: 20 mm

średnica wewnętrzna: 4,5 mm

średnica fazy pod łeb śruby: 8,6 mm

wysokość: 7 mm

powłoka: nikiel

udźwig: max. 15 kg

Podany udźwig jest udźwigiem maksymalnym zmierzonym w warunkach optymalnych, z użyciem jako zwory blachy ze stali niskowęglowej o grubości 10 mm, o gładkiej powierzchni, przy prostopadłym działaniu siły, w temperaturze pokojowej.

Aby kupić dany uchwyt w naszym sklepie internetowym proszę wpisać ilość uchwytów jaką chcecie Państwo nabyć a potem kliknąć niżej na "koszyk ze strzałką".

