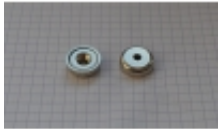


Link do produktu: <https://magnesywawa.pl/um-a16-uchwyty-magnetyczne-neodymowe-z-otworem-pod-wkręt-ze-stożkiem-p-215.html>



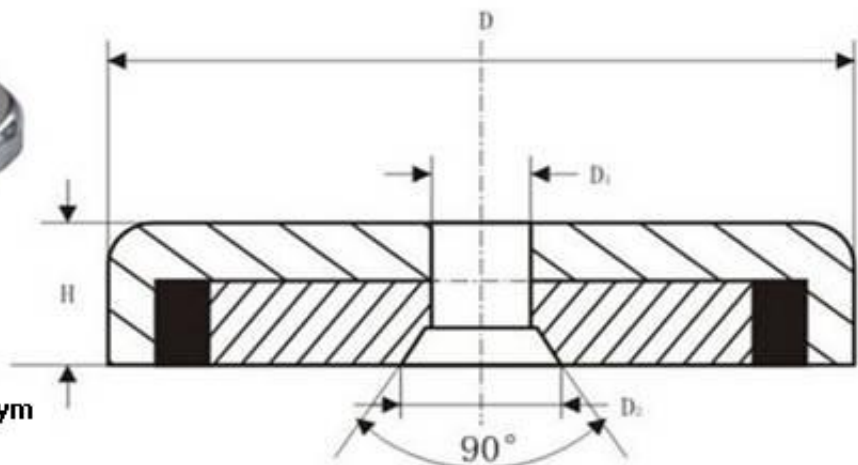
## UM A16 Uchwyt magnetyczny neodymowy z otworem pod wkręt ze stożkiem.

Cena brutto	<b>3,20 zł</b>
Cena netto	<b>2,60 zł</b>
Dostępność	<b>Dostępny</b>
Numer katalogowy	<b>A-16</b>

### Opis produktu



Uchwyt z magnesem neodymowym z otworem przelotowym



## Uchwyty magnetyczne neodymowe pod wkręt stożkowy śrubkę A16 NI

Uchwyt magnetyczny neodymowy z otworem stożkowym kupisz w sklepie Magtom najtaniej.

### UM 16x6,5/3,5x5 N38

średnica zewnętrzna: 16 mm

średnica wewnętrzna: 3,5 mm

średnica fazy pod łeb śruby: 6,5 mm

---

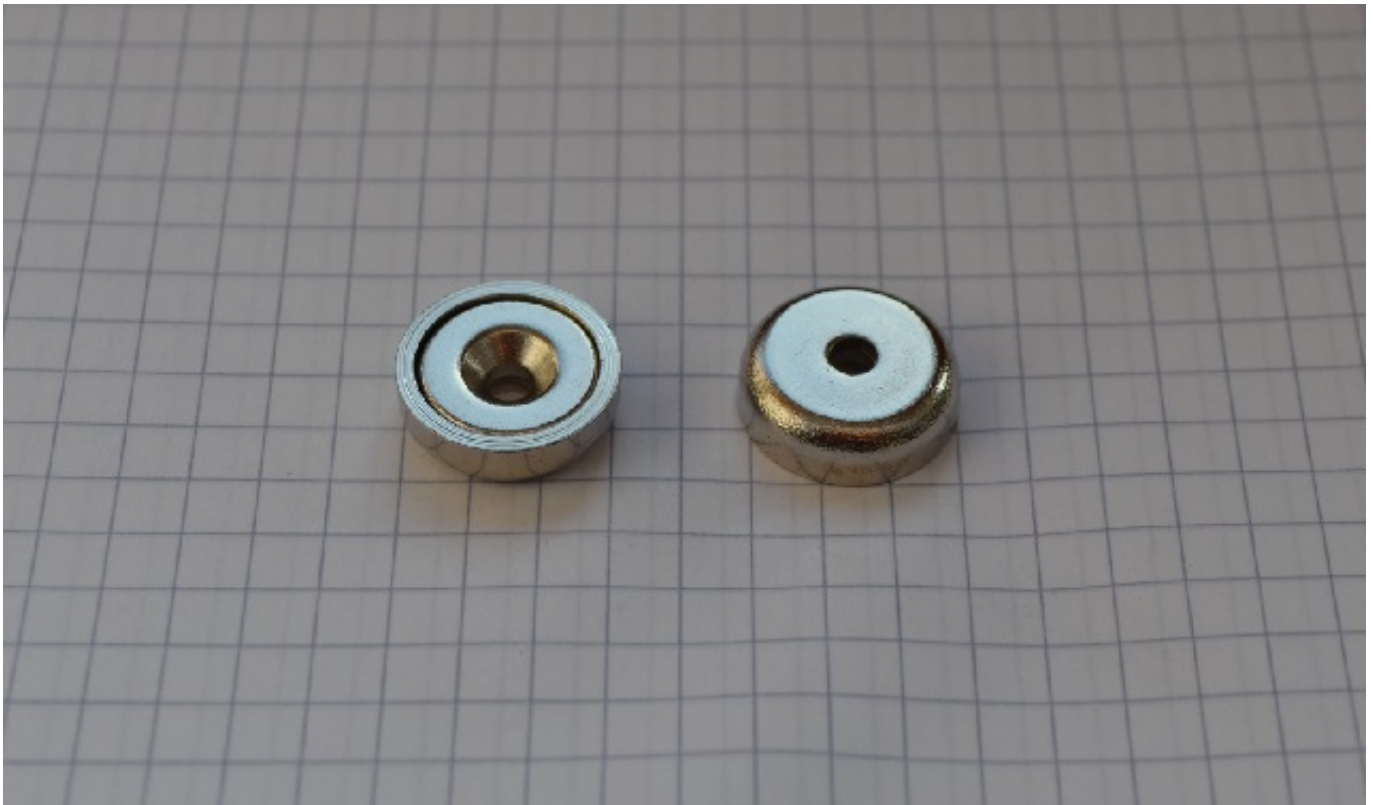
**wysokość:** 5 mm

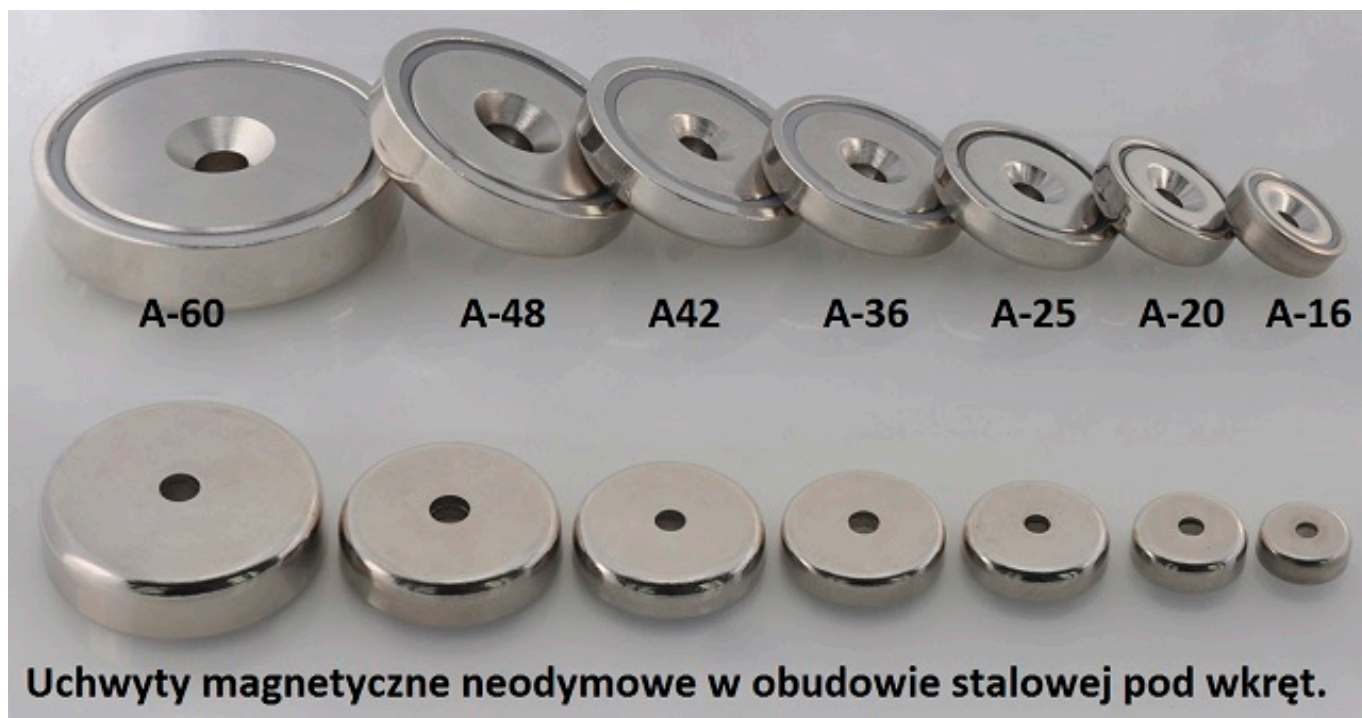
**powłoka:** nikiel

**udźwig:** max. 5,5 kg

**Podany udźwig maksymalny zmierzonym w warunkach optymalnych, z użyciem grubej blachy ze stali niskowęglowej o grubości min. 10 mm, na gładkiej powierzchni, przy prostym działaniu siły, w temperaturze dwudziestu stopni.**

**Aby kupić dany uchwyt pod łeb śruby w naszym sklepie internetowym proszę wpisać ilość uchwytów jaką chcecie Państwo nabyć a potem kliknąć niżej na "koszyk ze strzałką".**





**Uchwyty magnetyczne neodymowe w obudowie stalowej pod wkręt.**