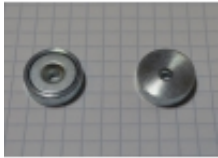


Link do produktu: <https://magnesywawa.pl/um-a16-l-o-uchwyt-magnetyczny-neodymowy-z-otworem-pod-wkret-ze-stozkiem-p-663.html>



UM A16 L O Uchwyt magnetyczny neodymowy z otworem pod wkręt ze stożkiem.

Cena brutto **3,20 zł**

Cena netto **2,60 zł**

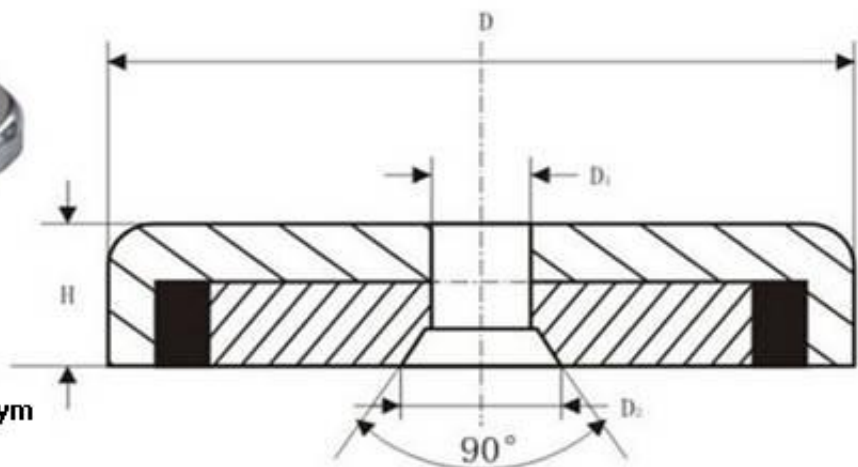
Dostępność **Dostępny**

Numer katalogowy **A-16 O**

Opis produktu



Uchwyt z magnesem neodymowym z otworem przelotowym



Uchwyt magnetyczny neodymowy w obudowie stalowej pod wkręt A16L ZN

UM 16x6,5/3,5x4,5 N38

Uchwyty magnetyczne neodymowe z otworem pod wkręt stożkowy.

średnica zewnętrzna: 16 mm

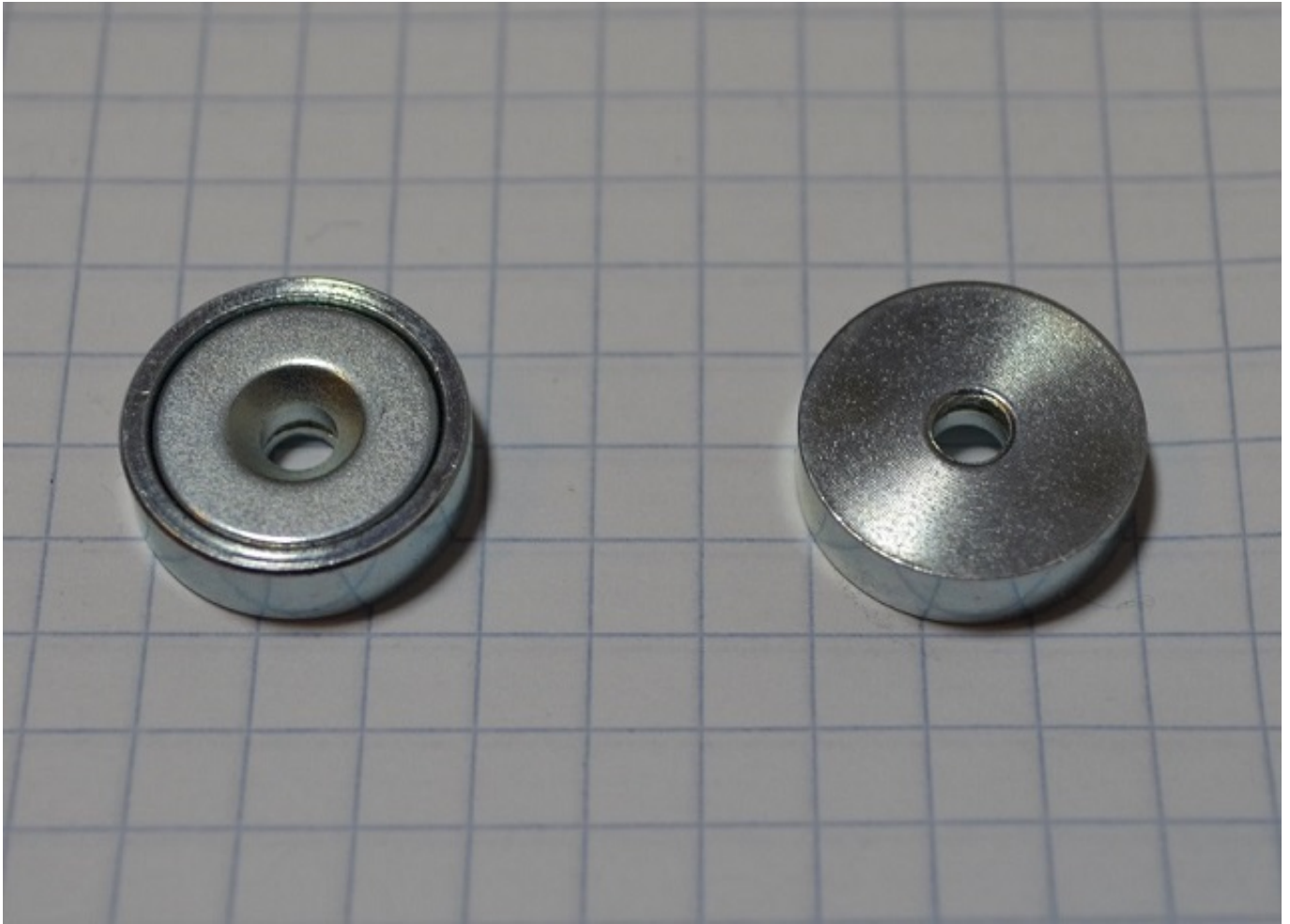
średnica wewnętrzna: 3,5 mm

średnica fazy pod łeb śruby: 6,5 mm

wysokość: 4,5 mm

powłoka: ocynk

udźwig: max. 6,2 kg



Podany udźwig jest udźwigiem maksymalnym zmierzonym w warunkach optymalnych, z użyciem stali niskowęglowej o grubości min. 10 mm , na gładkiej powierzchni, przy prostopadłym działaniu siły, w temperaturze pokojowej.

Aby kupić dany uchwyt magnetyczny w obudowie metalowej na wkręt w naszym sklepie internetowym proszę wpisać ilość uchwytów jaką chcecie Państwo nabyć a potem kliknąć niżej na

"koszyk ze strzałką".

