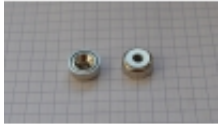


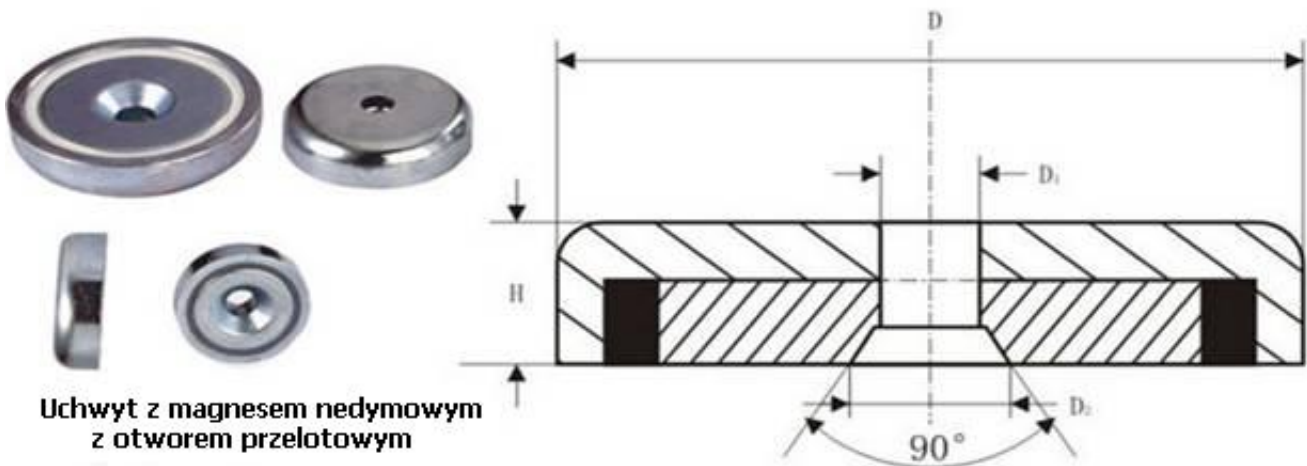
Link do produktu: <https://magnesywawa.pl/um-a12-uchwyt-magnetyczny-neodymowy-z-otworem-pod-wkret-ze-stozkiem-p-303.html>



UM A12 Uchwyt magnetyczny neodymowy z otworem pod wkręt ze stożkiem.

Cena brutto	2,40 zł
Cena netto	1,95 zł
Dostępność	Dostępny
Numer katalogowy	A-12

Opis produktu



Uchwyt z magnesem neodymowym z otworem przelotowym

Uchwyt magnetyczny pod stożkowy łeb śruby A12 NI

Uchwyty neodymowe ze stożkiem kupisz u nas w hurtowni Magtom w najniższych cenach.

UM 12x6,5/3,5x5 N38

średnica zewnętrzna: 12 mm

średnica wewnętrzna: 3,5 mm

średnica fazy pod łeb śruby: 6,5 mm

wysokość: 5 mm

powłoka uchwytu: nikiel

udźwig: max. 2 kg

Podany udźwig jest udźwigiem maksymalnym zmierzonym w warunkach optymalnych, z użyciem grubej blachy ze stali niskowęglowej o grubości min. 10 mm, na gładkiej powierzchni, przy prostopadłym działaniu siły, w temperaturze pokojowej.

Aby kupić dany uchwyt magnetyczny ze stożkiem w obudowie stalowej w naszym sklepie internetowym proszę wpisać ilość uchwytów jaką chcecie Państwo nabyć a potem kliknąć niżej na "koszyk ze strzałką".

