

Link do produktu: <https://magnesywawa.pl/uchwyt-magnetyczny-d60l-z-magnezem-neodymowym-m6-n-38-p-304.html>



Uchwyt magnetyczny D60L z magnezem neodymowym [M6/ N 38]

Cena brutto **120,00 zł**

Cena netto **97,56 zł**

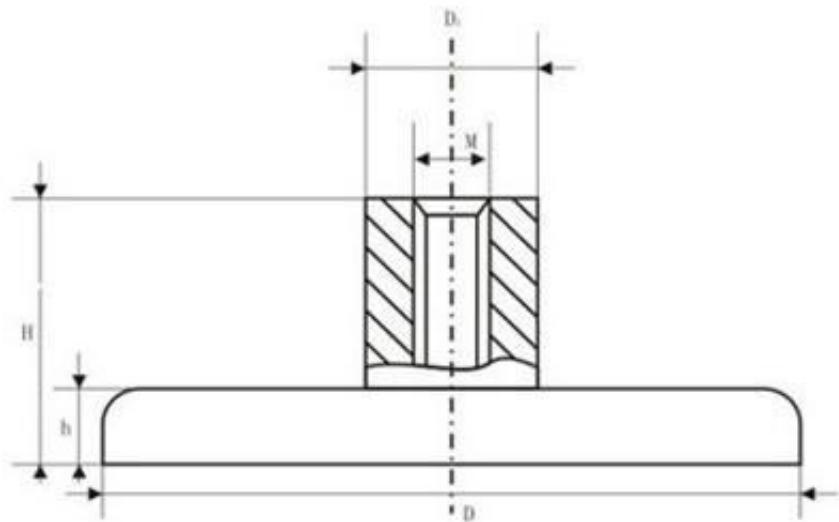
Dostępność **Dostępny**

Numer katalogowy **UM-D60M6**

Opis produktu



Uchwyt magnetyczny z magnezem neodymowym z gwintowaną tuleją



Uchwyt magnetyczny neodymowy z tuleją gwintowaną D60 L M6 NI

UM 60x15x30 M6

średnica zewnętrzna **D : 60 mm**

wysokość **h : 15 mm**

gwint wewnętrzny **M : M6**

wysokość razem z tuleją **H : 30 mm**

powłoka: **nikiel**

udźwig: **max. 120 kg**

Uchwyt magnetyczne z gwintem wewnętrznym nie zawiera haczyka.

Haczyki można dokupić osobno.

https://magnesywawa.pl/akcesoria-do-uchwytow-c-14_37.html/s=3

Podany udźwig jest udźwigiem maksymalnym zmierzonym w warunkach optymalnych, z użyciem jako zwory blachy ze stali niskowęglowej o grubości 20 mm, o gładkiej powierzchni, przy prostym działaniu siły, w temperaturze pokojowej.

Aby kupić dany uchwyt magnetyczny z gwintem wewnętrznym w naszym sklepie internetowym proszę wpisać ilość uchwytów jaką chcecie Państwo nabyć a potem kliknąć niżej na "koszyk ze strzałką".

