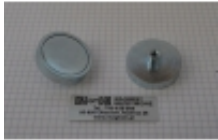


Link do produktu: <https://magnesywawa.pl/uchwyt-magnetyczny-d40l-z-magnezem-neodymowym-ocynk-nikiel-m6-n38-p-459.html>



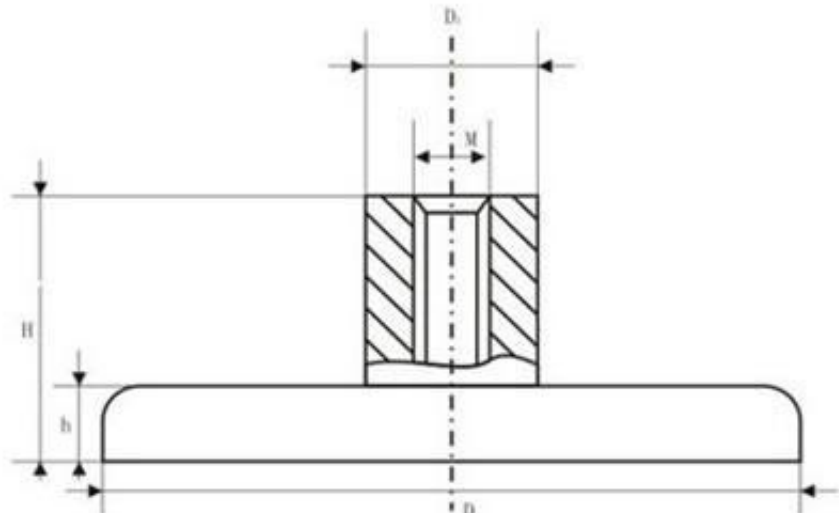
Uchwyt magnetyczny D40L z magnezem neodymowym Ocynk + Nikiel [M6/ N38]

Cena brutto	32,50 zł
Cena netto	26,42 zł
Dostępność	Dostępny
Numer katalogowy	UM-D40LM6 O+NI

Opis produktu



Uchwyt magnetyczny z magnezem neodymowym z gwintowaną tuleją



Uchwyt magnetyczny neodymowy z tuleją gwintowaną D40 L M6 ZN+NI UM 40x8.5x15 M6

średnica zewnętrzna **D : 40 mm**

wysokość **h : 15 mm**

gwint wewnętrzny **M : M6**

wysokość razem z tuleją **H : 30 mm**

powłoka obudowy: **ocynk**

powłoka magnesu: **nikiel+ocynk obudowa metalowa**

udźwig: **max. 80 kg**