

Link do produktu: <https://magnesywawa.pl/uchwyt-magnetyczny-d40l-z-magnezem-neodymowym-nikiel-m6-n38-p-622.html>



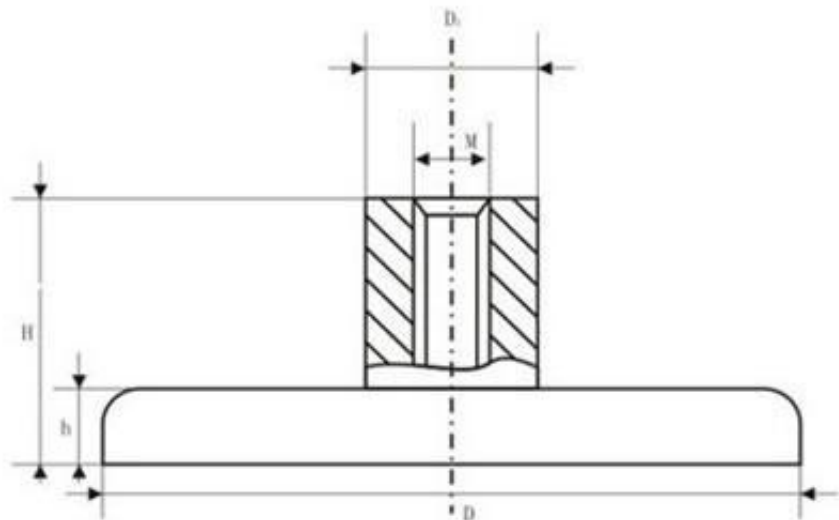
Uchwyt magnetyczny D40L z magnesem neodymowym NIKIEL [M6/ N38]

Cena brutto	30,00 zł
Cena netto	24,39 zł
Dostępność	Dostępny
Numer katalogowy	UM-D40LM6 NI+NI

Opis produktu



Uchwyt magnetyczny z magnesem neodymowym z gwintowaną tuleją



Uchwyt magnetyczny neodymowy z tuleją gwintowaną D40L M4 NI UM 40x8.5x15 M6

średnica zewnętrzna D : 40 mm

wysokość h : 15 mm

gwint wewnętrzny M : M6

wysokość razem z tuleją H : 30 mm

powłoka obudowy: nikiel
powłoka magnesu: nikiel

udźwig: max. 80 kg

Uchwyt magnetyczny z gwintowaną tuleją nie zawiera haczyka.

Haczyki można dokupić osobno link.

<http://magnesywawa.pl/sruba-z-hakiem-otwrtym-m-6-p-683.html>

Podany udźwig jest udźwigiem maksymalnym zmierzonym w warunkach optymalnych, z użyciem jako zwory blachy ze stali niskowęglowej o grubości 10 mm, o gładkiej powierzchni, przy prostokątym działaniu siły, w temperaturze pokojowej.

Aby kupić dany uchwyt z gwintowaną tuleją w naszym sklepie internetowym proszę wpisać ilość uchwytów jaką chcecie Państwo nabyć a potem kliknąć niżej na "koszyk ze strzałką".



