

Link do produktu: <https://magnesywawa.pl/uchwyt-magnetyczny-d40l-z-magnezem-neodymowym-m10-n38-p-458.html>



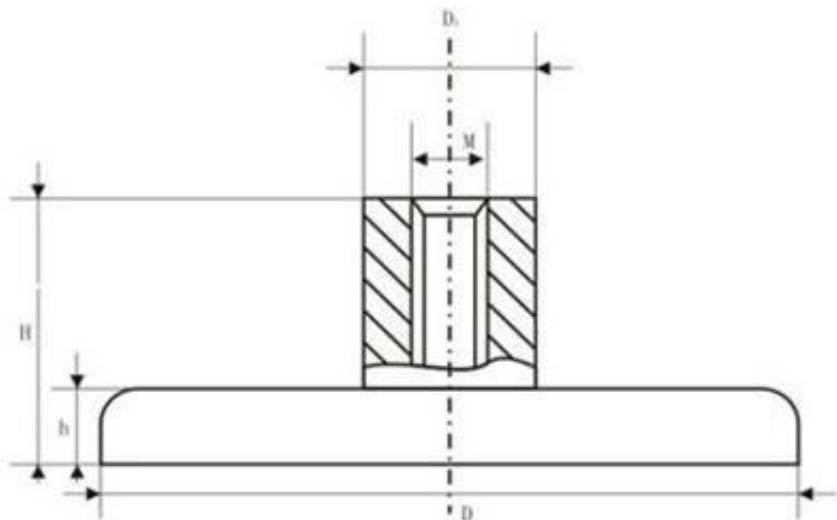
## Uchwyt magnetyczny D40L z magnezem neodymowym [M10/ N38]

Cena brutto	<b>32,50 zł</b>
Cena netto	<b>26,42 zł</b>
Dostępność	<b>Dostępny</b>
Numer katalogowy	<b>UM-D40M10 O</b>

### Opis produktu



Uchwyt magnetyczny z magnezem neodymowym z gwintowaną tuleją



Magnes w obudowie z tuleją gwintowaną D40L M10 UM 40x8.5x15 M10

średnica zewnętrzna **D** : 40 mm

wysokość **h** : 15 mm

gwint wewnętrzny **M** : M<sub>10</sub>

wysokość razem z tuleją **H** : 30 mm

powłoka: ocynk

udźwig: max. 80 kg

**Uchwyt magnetyczny nie zawiera haczyka.  
Haczyki można dokupić osobno u nas link.**

---

[http://magnesywawa.pl/akcesoria-do-uchwytow-c-14\\_37.html](http://magnesywawa.pl/akcesoria-do-uchwytow-c-14_37.html)

**odany udźwig jest udźwigiem maksymalnym zmierzonym w warunkach optymalnych, z użyciem jako zwory blachy ze stali niskowęglowej o grubości 20 mm, o gładkiej powierzchni, przy prostopadłym działaniu siły, w temperaturze pokojowej.**

Aby kupić dany uchwyt w naszym sklepie internetowym proszę wpisać ilość uchwytów jaką chcecie Państwo nabyć a potem kliknąć niżej na "koszyk ze strzałką".



