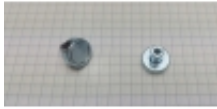


Link do produktu: <https://magnesywawa.pl/uchwyty-magnetyczne-d13l-z-magnezem-neodymowym-m3-n-38-p-793.html>



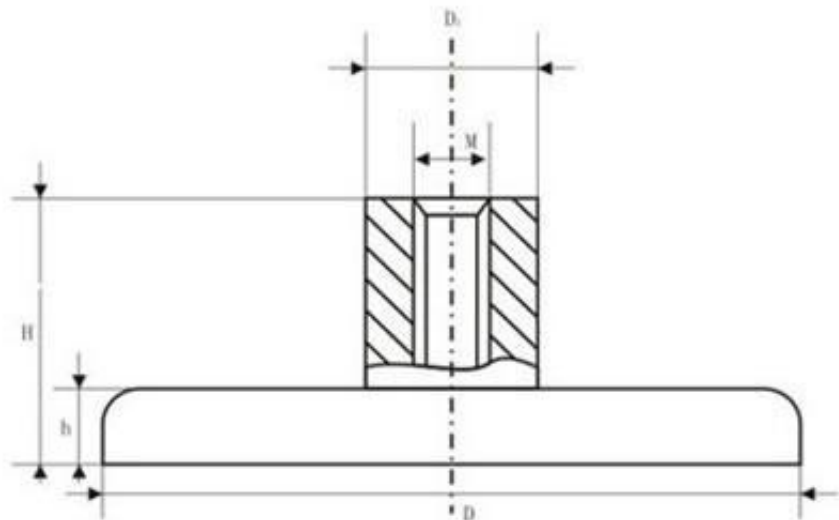
Uchwyt magnetyczny D13L z magnesem neodymowym [M3/ N 38]

Cena brutto	3,25 zł
Cena netto	2,64 zł
Dostępność	Dostępny
Numer katalogowy	UM-D13LM3

Opis produktu



Uchwyt magnetyczny z magnesem neodymowym z gwintowaną tuleją



Uchwyt magnetyczny neodymowy z gwintowaną tulejką D13 L M3 UM 13x4.5x11.5 M3

średnica zewnętrzna D : 13 mm

wysokość h : 4,5 mm

gwint wewnętrzny M : M3

wysokość razem z tuleją H : 11,5 mm

powłoka: O cynk

udźwig: max. 6 kg

