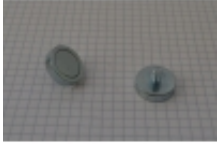


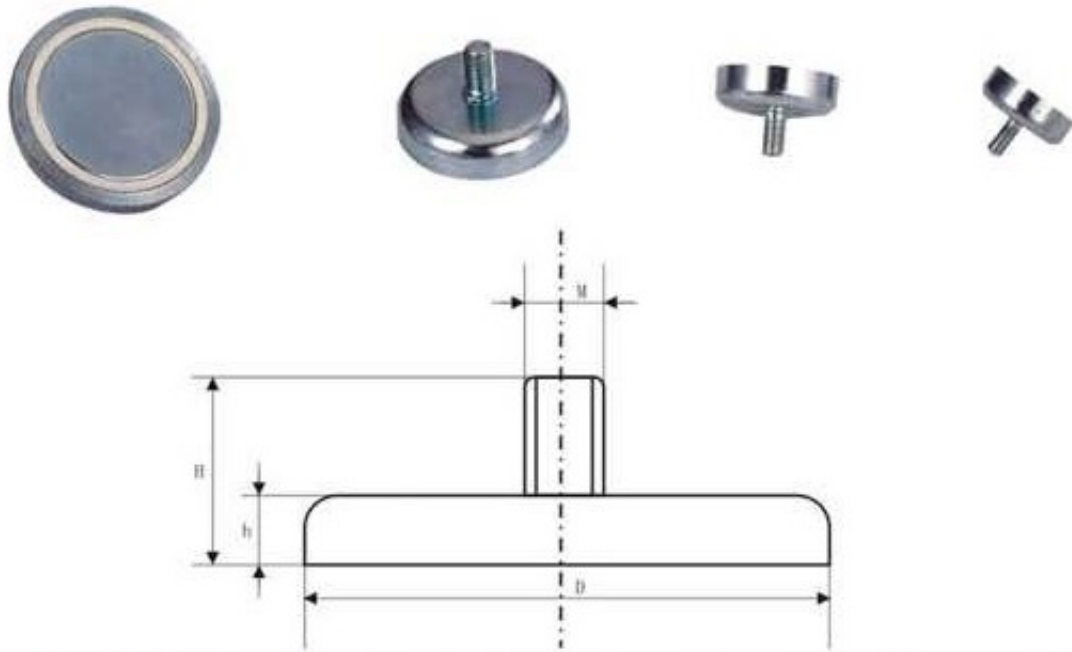
Link do produktu: <https://magnesywawa.pl/uchwyt-magnetyczny-c20l-5mm-z-magnezem-neodymowym-12-mm-ocynk-m5-n-38-p-344.html>



Uchwyt magnetyczny C20L 5mm z magnezem neodymowym 12 mm Ocynk [M5/ N 38]

Cena brutto	7,05 zł
Cena netto	5,73 zł
Dostępność	Dostępny
Numer katalogowy	C-20-5 O 17

Opis produktu



Uchwyt magnetyczny magnes neodymowy z gwintem zewnętrznym C-20L Ocynk UM 20x5x12 M5

średnica zewnętrzna D : 20 mm

wysokość h : 5 mm

gwint zewnętrzny M : M5

wysokość razem z tuleją H : 12 mm

powłoka: ocynk

udźwig: max. 16 kg