

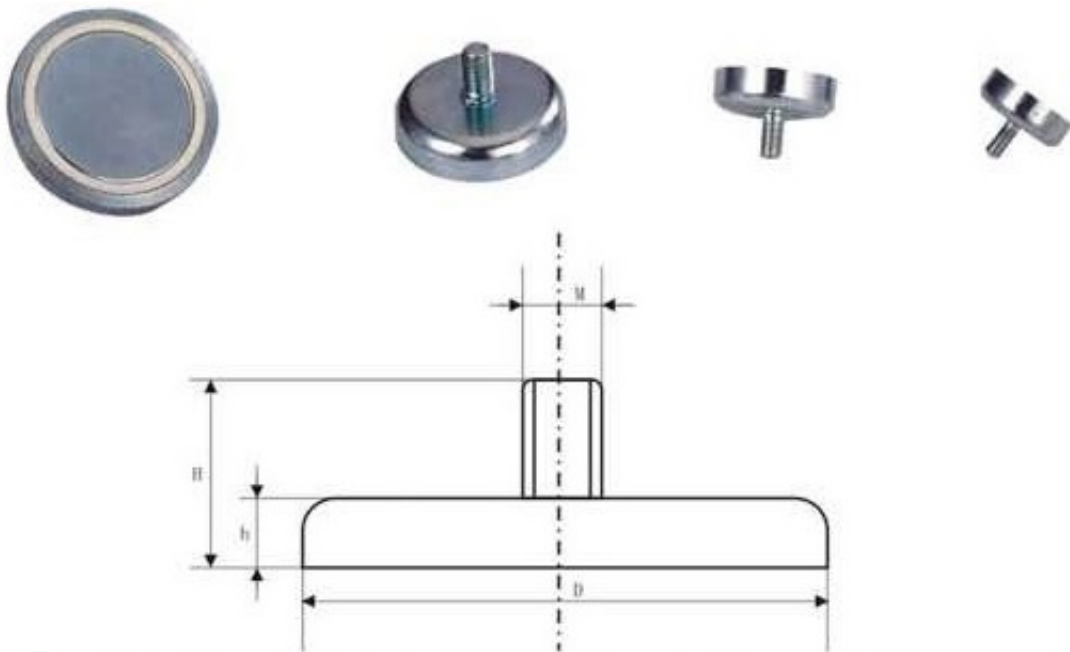
Link do produktu: <https://magnesywawa.pl/uchwyt-magnetyczny-c13l-ni+zn-z-magnezem-neodymowym-m5-n-38-p-372.html>



Uchwyt magnetyczny C13L Ni+Zn z magnezem neodymowym [M5/ N 38]

Cena brutto	4,00 zł
Cena netto	3,25 zł
Dostępność	Dostępny
Numer katalogowy	C-13LNI+Zn

Opis produktu



Uchwyt magnetyczny neodymowy z magnezem i gwintem zewnętrznym C-13L Ni+Zn

UM 13x4,5x12,5 M5

średnica zewnętrzna D : 13 mm

wysokość h : 4,5 mm

gwint zewnętrzny M : M5

wysokość razem z tuleją H : 12,5 mm

powłoka: ocynkowana obudowa i niklowany magnes

udźwig: max. 6 kg