

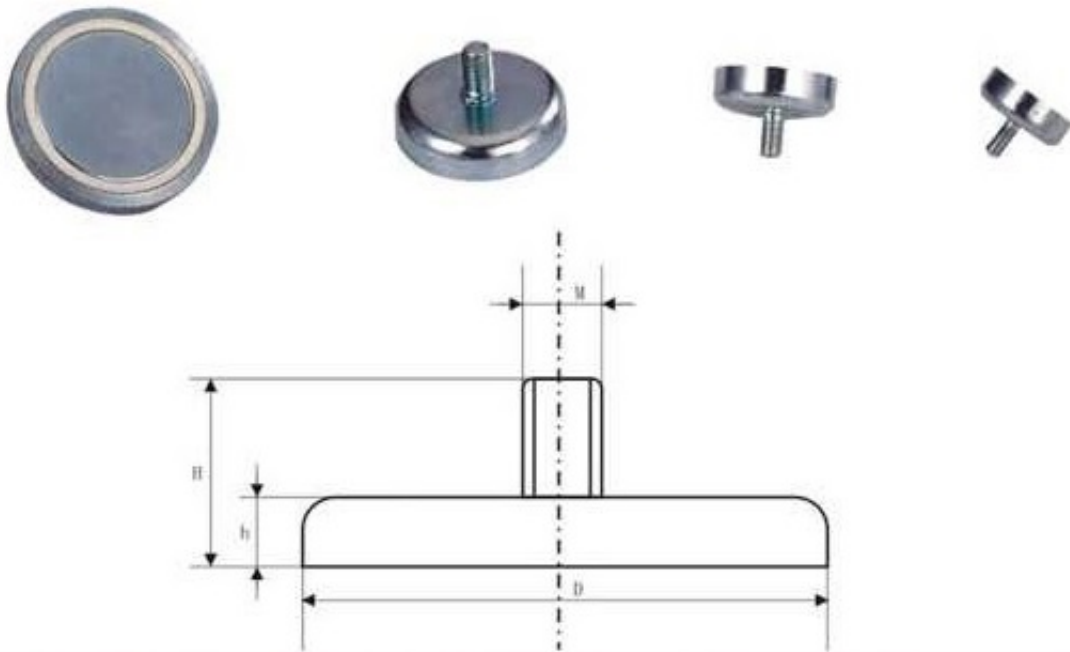
Link do produktu: <https://magnesywawa.pl/uchwyt-magnetyczny-c13-z-magnezem-neodymowym-m5-n-38-p-848.html>



Uchwyt magnetyczny C13 z magnesem neodymowym [M5/ N 38]

Cena brutto	3,90 zł
Cena netto	3,17 zł
Dostępność	Dostępny
Numer katalogowy	C-13NI

Opis produktu



Uchwyt magnetyczny magnes neodymowy z gwintowanym trzpieniem C-13 M5

UM 13x4.5x15.5 M5

średnica zewnętrzna D : 13 mm

wysokość h : 4,5 mm

gwint zewnętrzny M : M5

wysokość razem z tuleją H : 15,5 mm

powłoka: ocynk

udźwig: max. 6 kg